

DATECH

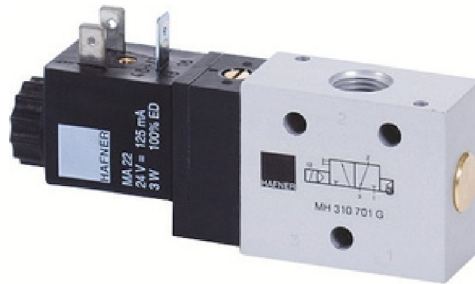
ELECTRO DISTRIBUTEUR

SÉRIE

MH

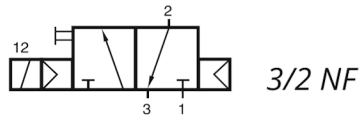
ELECTRO DISTRIBUTEUR

MH

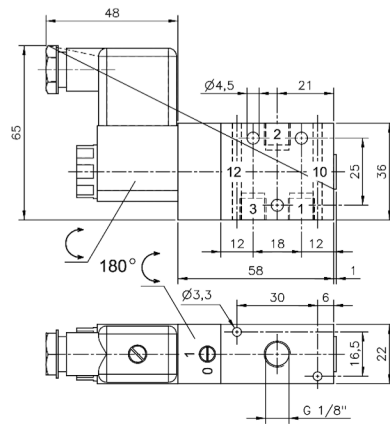
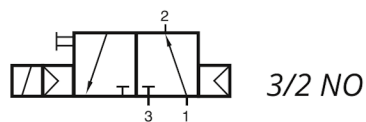


G 1/8"

MH 310 501G

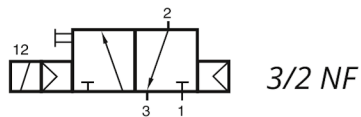


MOH 310 501G

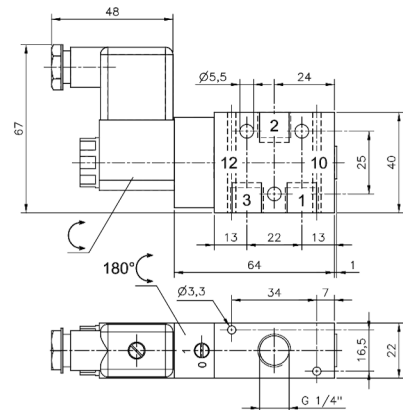
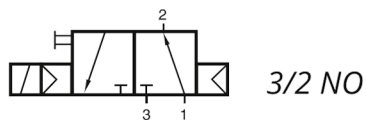


G 1/4"

MH 310 701G



MOH 310 701G



Référence	Orifice	Débit	Pression	Puissance	Poids
MH 310 501 G	G 1/8"	650 l/min	2 - 10 bars	3W / 5 VA	0,20 kg
MH 310 701 G	G 1/4"	1250 l/min	2 - 10 bars	3W / 5 VA	0,21 kg
MOH 310 501 G	G 1/8"	650 l/min	2 - 10 bars	3W / 5 VA	0,20 kg
MOH 310 701 G	G 1/4"	1250 l/min	2 - 10 bars	3W / 5 VA	0,21 kg

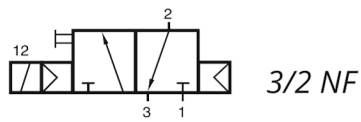
ELECTRO DISTRIBUTEUR

MH

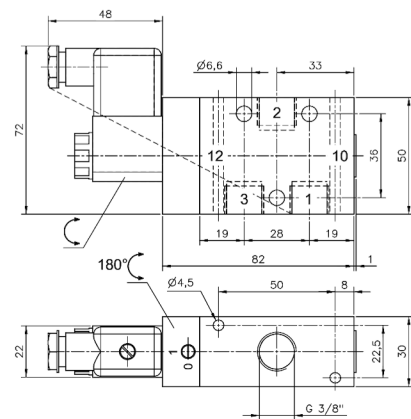
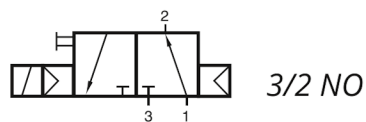


G 3/8"

MH 310 101 G

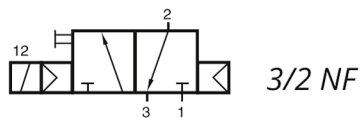


MOH 310 101 G

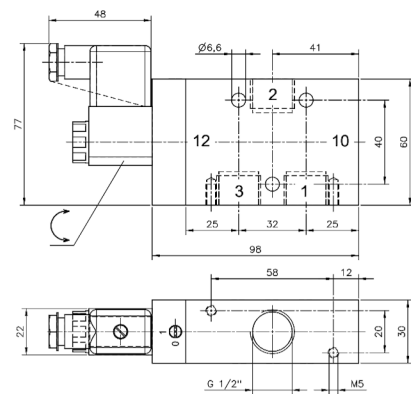
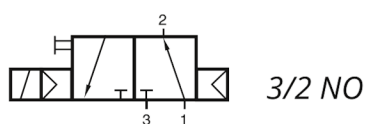


G 1/2"

MH 310 121 G



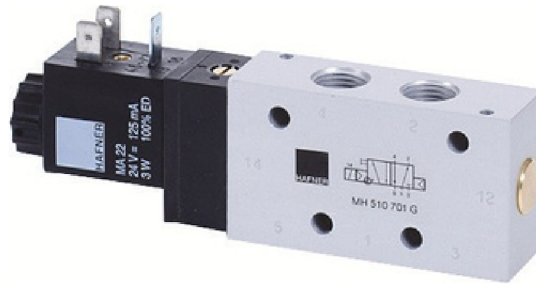
MOH 310 121 G



Référence	Orifice	Débit	Pression	Puissance	Poids
MH 310 101 G	G 3/8"	2250 l/min	1,5 - 10 bars	3W / 5 VA	0,41 kg
MH 310 121 G	G 1/2"	3000 l/min	1 - 10 bars	3W / 5 VA	0,53 kg
MOH 310 101 G	G 3/8"	2250 l/min	1,5 - 10 bars	3W / 5 VA	0,41 kg
MOH 310 121 G	G 1/2"	3000 l/min	1 - 10 bars	3W / 5 VA	0,53 kg

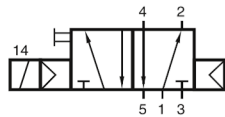
ELECTRO DISTRIBUTEUR

MH



G 1/8"

MH 510 501 G

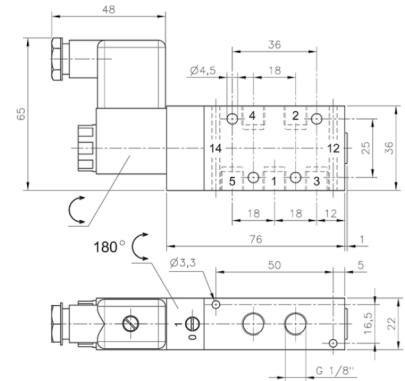


5/2 Monostable

MEH 511 501 G

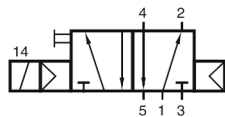


*5/2 Monostable
Avec assistance externe*



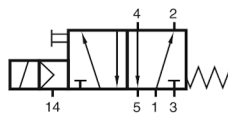
G 1/4"

MH 510 701 G

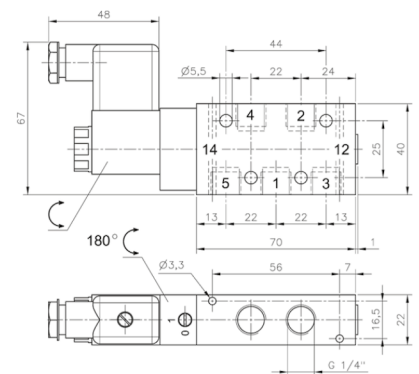


5/2 Monostable

MEH 511 701 G



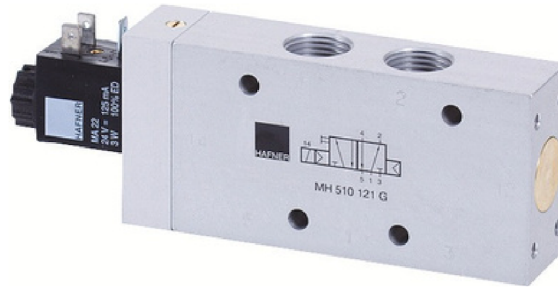
*5/2 Monostable
Avec assistance externe*



Référence	Orifice	Débit	Pression	Puissance	Poids
MH 510 501 G	G 1/8"	650 l/min	2 - 10 bars	3W / 5 VA	0,23 kg
MH 510 701 G	G 1/4"	1250 l/min	2 - 10 bars	3W / 5 VA	0,25 kg

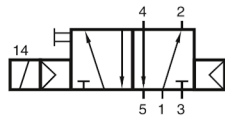
ELECTRO DISTRIBUTEUR

MH



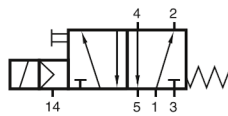
G 3/8"

MH 510 101 G



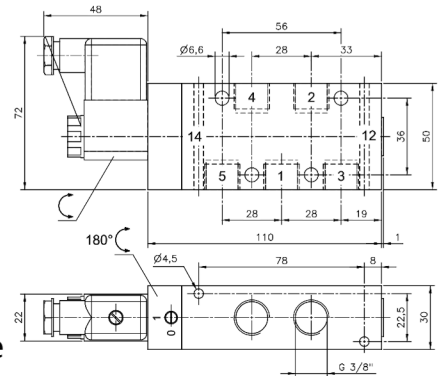
5/2 Monostable

MEH 511 101 G



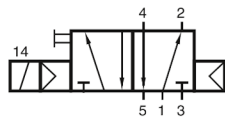
5/2 Monostable

Avec assistance externe



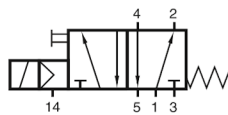
G 1/2"

MH 510 121 G



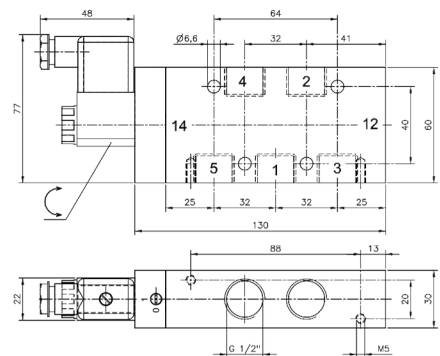
5/2 Monostable

MEH 511 121 G



5/2 Monostable

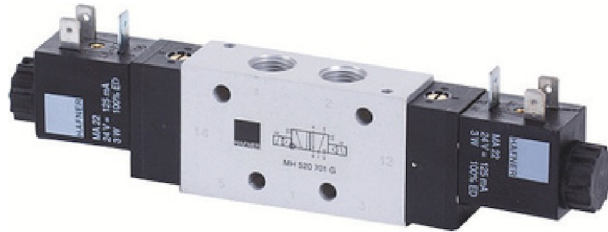
Avec assistance externe



Référence	Orifice	Débit	Pression	Puissance	Poids
MH 510 101 G	G 3/8"	2250 l/min	1,5 - 10 bars	3W / 5 VA	0,50 kg
MH 510 121 G	G 1/2"	3000 l/min	1 - 10 bars	3W / 5 VA	0,67 kg

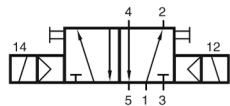
ELECTRO DISTRIBUTEUR

MH



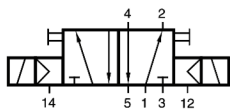
G 1/8"

MH 520 501 G

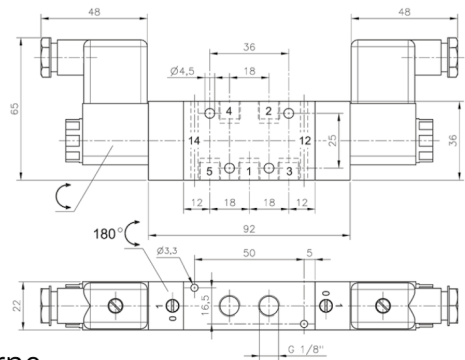


5/2 bistable

MEH 520 501 G

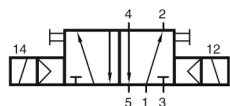


*5/2 Monostable
Avec assistance externe*



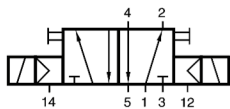
G 1/4"

MH 520 701 G

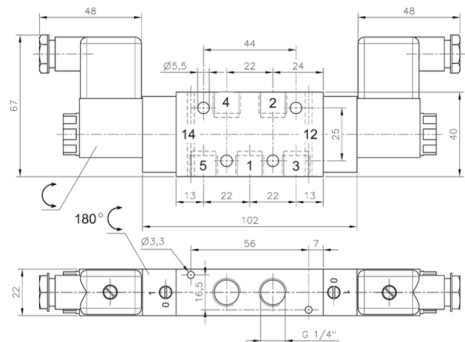


5/2 bistable

MEH 520 701 G



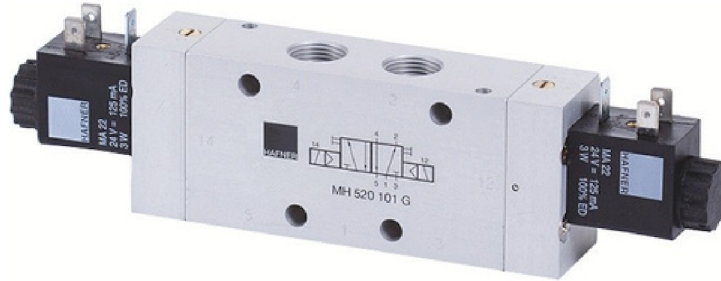
*5/2 Monostable
Avec assistance externe*



Référence	Orifice	Débit	Pression	Puissance	Poids
MH 520 501 G	G 1/8"	650 l/min	2 - 10 bars	3W / 5 VA	0,33 kg
MH 520 701 G	G 1/4"	1250 l/min	2 - 10 bars	3W / 5 VA	0,35 kg

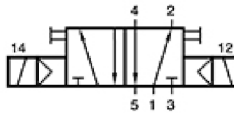
ELECTRO DISTRIBUTEUR

MH



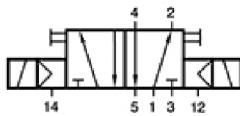
G 3/8"

MH 520 101 G

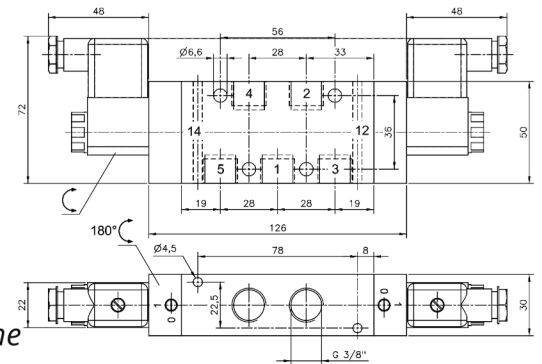


5/2 Monostable

MEH 520 101 G

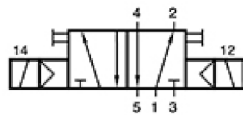


*5/2 Monostable
Avec assistance externe*



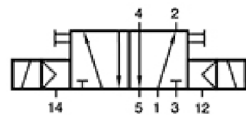
G 1/2"

MH 520 121 G

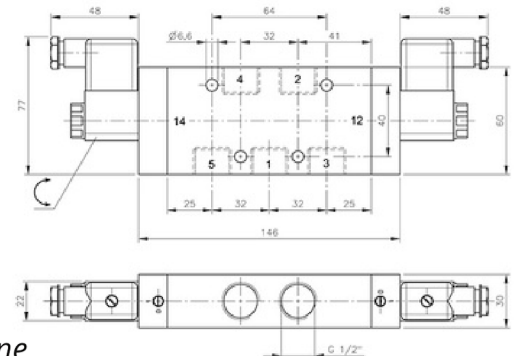


5/2 Monostable

MEH 520 121 G



*5/2 Monostable
Avec assistance externe*



Référence	Orifice	Débit	Pression	Puissance	Poids
MH 520 101 G	G 3/8"	2250 l/min	1,5 - 10 bars	3W / 5 VA	0,66 kg
MH 520 121 G	G 1/2"	3000 l/min	1 - 10 bars	3W / 5 VA	0,84 kg

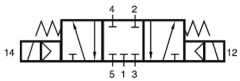
ELECTRO DISTRIBUTEUR

MH

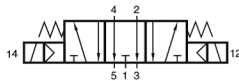


G 1/8"

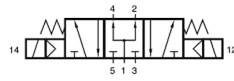
MH 531 501 G 5/3 CF



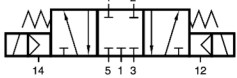
MH 532 501 G 5/3 CO



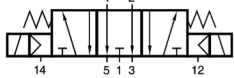
MH 533 501 G 5/3 CP



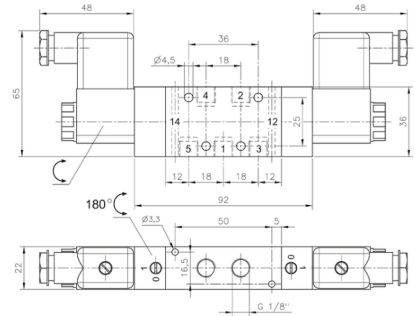
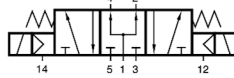
MEH 531 501 G 5/3 CF
ass. ext.



MEH 532 501 G 5/3 CO
ass. ext.

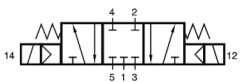


MEH 533 501 G 5/3 CP
ass. ext.

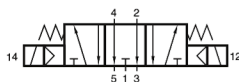


G 1/4"

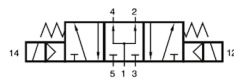
MH 531 701 G 5/3 CF



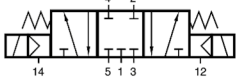
MH 532 701 G 5/3 CO



MH 533 701 G 5/3 CP



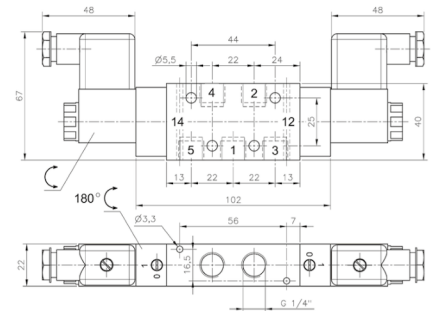
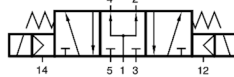
MEH 531 701 G 5/3 CF
ass. ext.



MEH 532 701 G 5/3 CO
ass. ext.



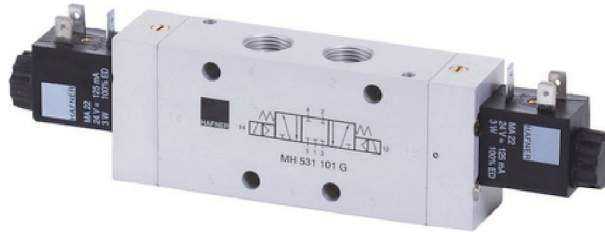
MEH 533 701 G 5/3 CP
ass. ext.



Référence	Orifice	Débit	Pression	Puissance	Poids
MH 53_ 501 G	G 1/8"	650 l/min	3 - 10 bars	3W / 5 VA	0,33 kg
MH 53_ 701 G	G 1/4"	1250 l/min	3 - 10 bars	3W / 5 VA	0,35 kg

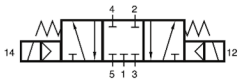
ELECTRO DISTRIBUTEUR

MH

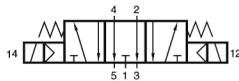


G 3/8"

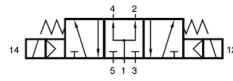
MH 531 101 G 5/3 CF



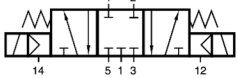
MH 532 101 G 5/3 CO



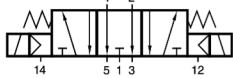
MH 533 101 G 5/3 CP



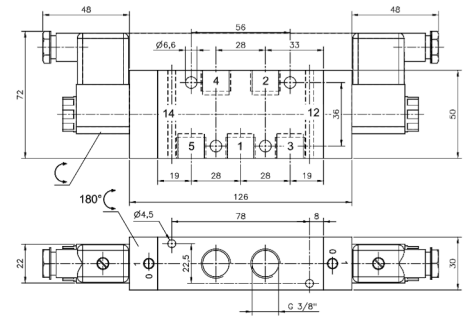
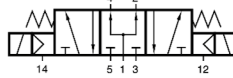
MEH 531 101 G 5/3 CF
ass. ext.



MEH 532 101 G 5/3 CO
ass. ext.

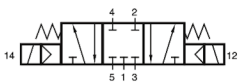


MEH 533 101 G 5/3 CP
ass. ext.

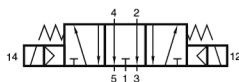


G 1/2"

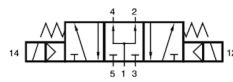
MH 531 121 G 5/3 CF



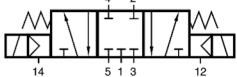
MH 532 121 G 5/3 CO



MH 533 121 G 5/3 CP



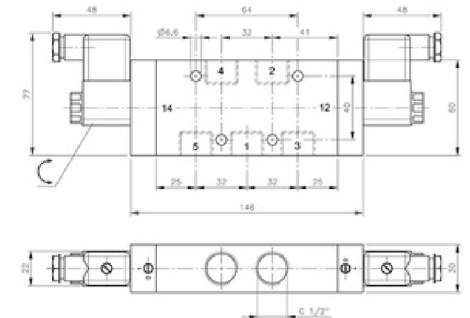
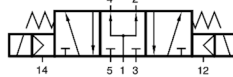
MEH 531 121 G 5/3 CF
ass. ext.



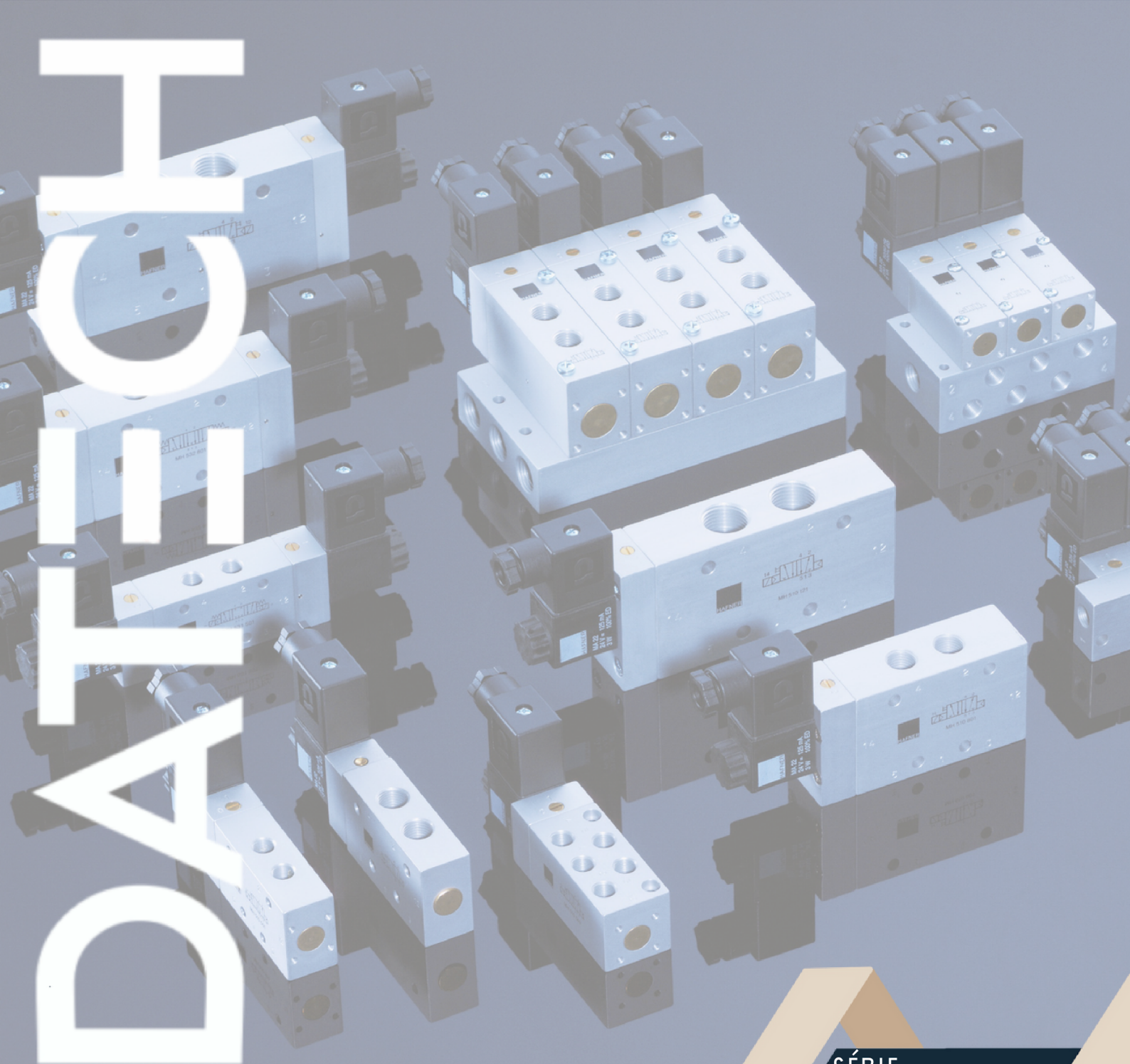
MEH 532 121 G 5/3 CO
ass. ext.



MEH 533 121 G 5/3 CP
ass. ext.



Référence	Orifice	Débit	Pression	Puissance	Poids
MH 53_ 101 G	G 3/8"	2250 l/min	1,5 - 10 bars	3W / 5 VA	0,66 kg
MH 53_ 121 G	G 1/2"	3000 l/min	1 - 10 bars	3W / 5 VA	0,84 kg



ISO
15
15
15
15
15

EMBASES

SÉRIE
G

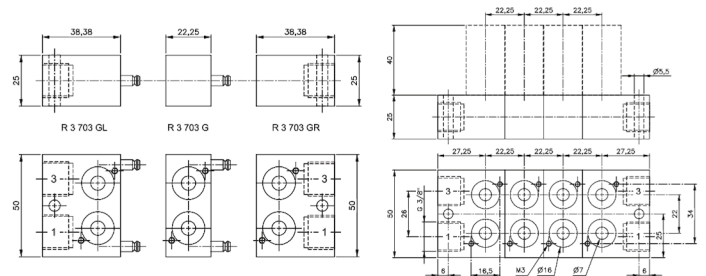
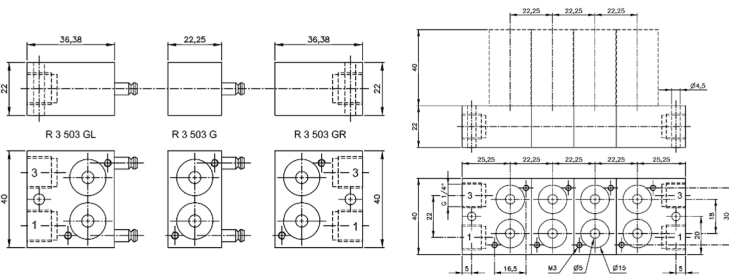
EMBASES

G



G 1/8"

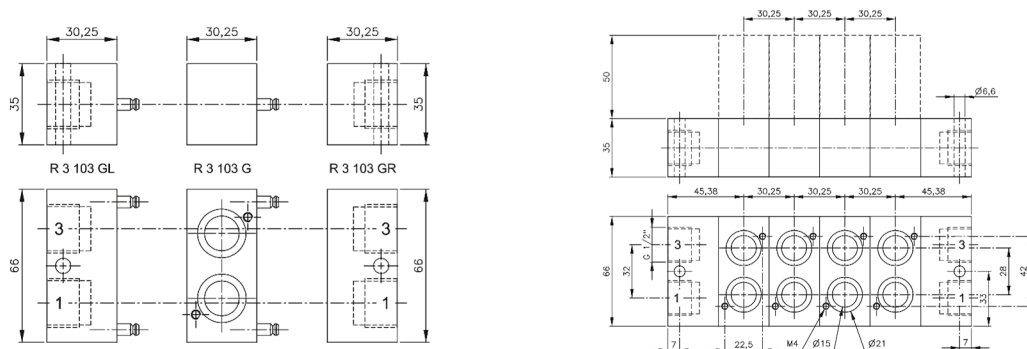
G 1/4"



Référence	Fonction	Poids
R 3 503 GR	Plaque de droite	0,07 kg
R 3 503 GL	Plaque de gauche	0,07 kg
R 3 503 G	Plaque centrale	0,05 kg

Référence	Fonction	Poids
R 3 703 GR	Plaque de droite	0,11 kg
R 3 703 GL	Plaque de gauche	0,11 kg
R 3 703 G	Plaque centrale	0,07 kg

G 3/8"



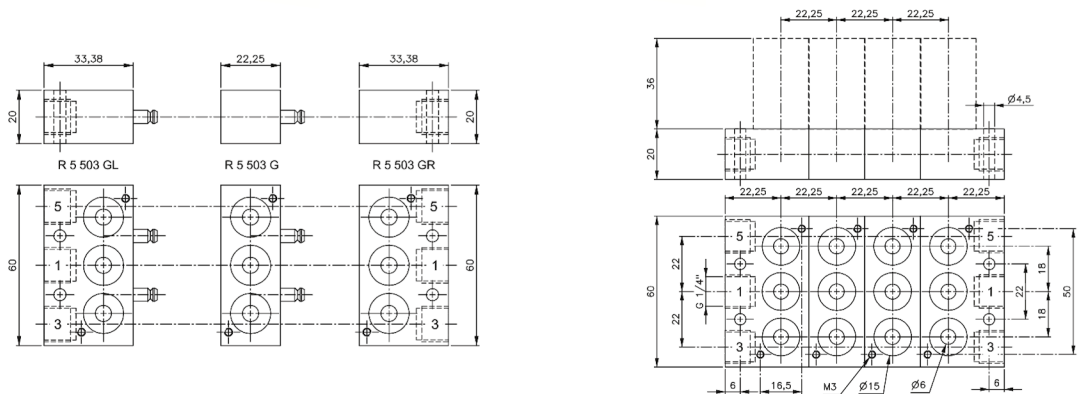
Référence	Fonction	Poids
R 3 103 GR	Plaque de droite	0,14 kg
R 3 103 GL	Plaque de gauche	0,15 kg
R 3 103 G	Plaque centrale	0,12 kg

EMBASES

G

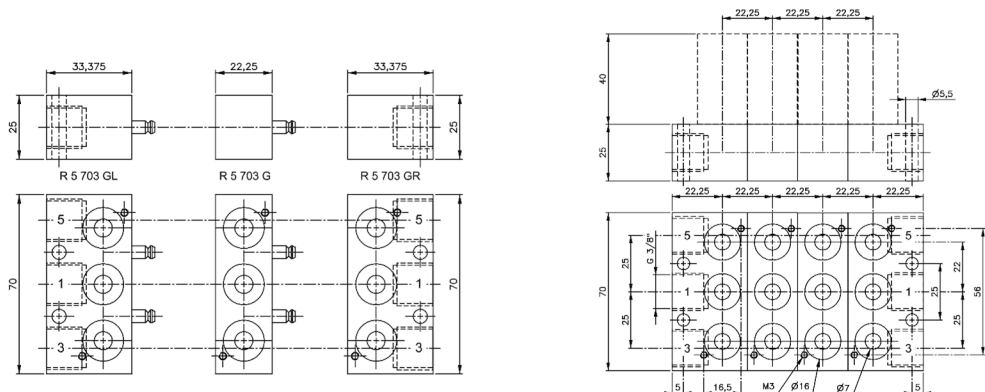


G 1/8"



Référence	Fonction	Poids
R 5 503 GR	Plaque de droite	0,08 kg
R 5 503 GL	Plaque de gauche	0,08 kg
R 5 503 G	Plaque centrale	0,06 kg

G 1/4"



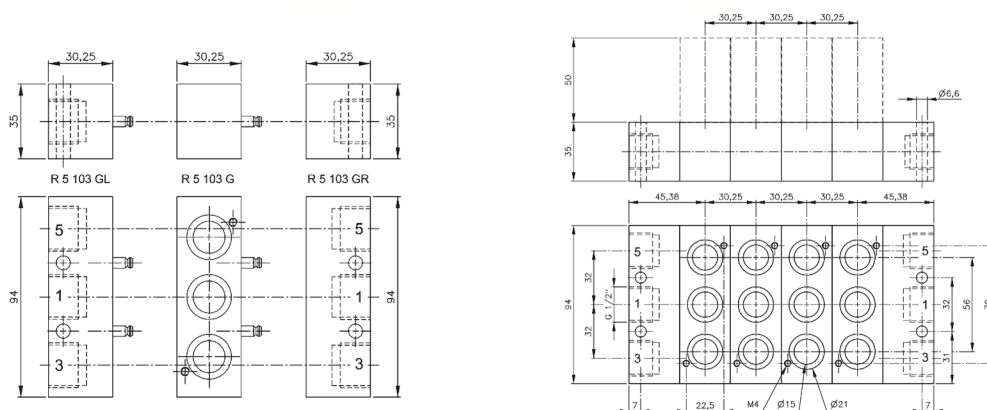
Référence	Fonction	Poids
R 5 703 GR	Plaque de droite	0,13 kg
R 5 703 GL	Plaque de gauche	0,12 kg
R 5 703 G	Plaque centrale	0,09 kg

EMBASES

G

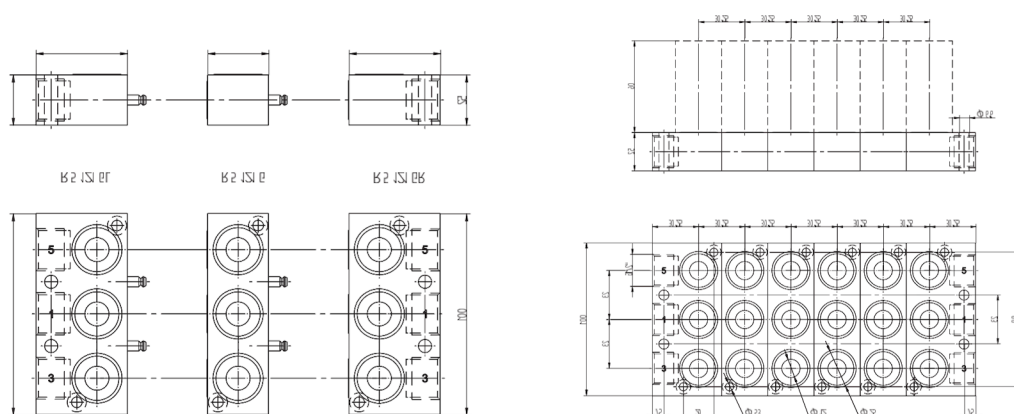


G 3/8"



Référence	Fonction	Poids
R 5 103 GR	Plaque de droite	0,20 kg
R 5 103 GL	Plaque de gauche	0,21 kg
R 5 103 G	Plaque centrale	0,18 kg

G 1/2"



Référence	Fonction	Poids
R 5 121 GR	Plaque de droite	0,24 kg
R 5 121 GL	Plaque de gauche	0,24 kg
R 5 121 G	Plaque centrale	0,15 kg