

DISTRIBUTEUR À LEVIER

SÉRIE
HV

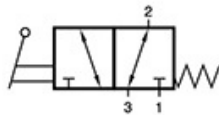
DISTRIBUTEUR À LEVIER

HV



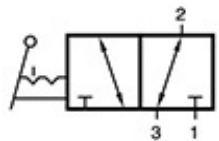
G 1/8"

HV 311 501

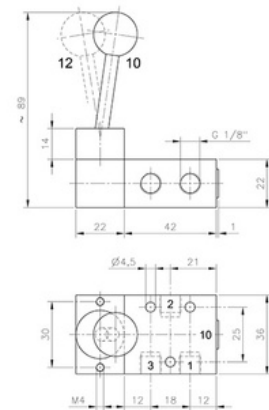


3/2 NF/NO

HVR 320 501

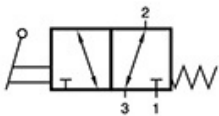


3/2 bistable



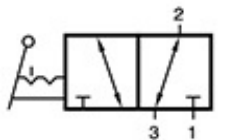
G 1/4"

HV 311 701

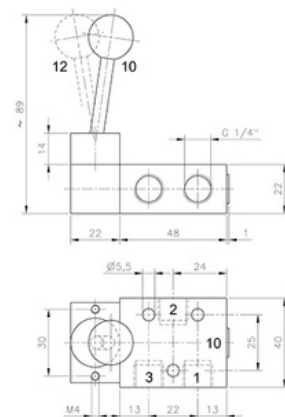


3/2 NF/NO

HVR 320 701



3/2 bistable



Référence	Orifice	Débit	Pression	puissance de déclenchement	Poids
HV 311 501	G 1/8"	650 l/min	1 - 10 bars	20 N	0,19 kg
HVR 320 501	G 1/8"	650 l/min	1 - 10 bars	20 N	0,19 kg
HV 311 701	G 1/4"	1250 l/min	1 - 10 bars	20 N	0,20 kg
HVR 320 701	G 1/4"	1250 l/min	1 - 10 bars	20 N	0,20 kg

DISTRIBUTEUR À LEVIER

HV



G 3/8"

G 1/2"

G 3/4"

HV 311 101

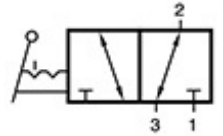
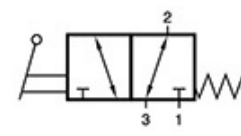
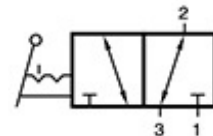
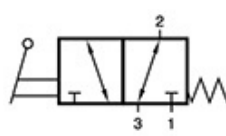
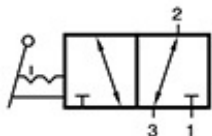
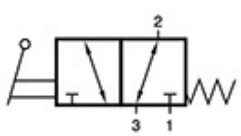
HVR 320 101

HV 311 121

HVR 320 121

HV 311 181

HVR 320 181



3/2 NF/NO

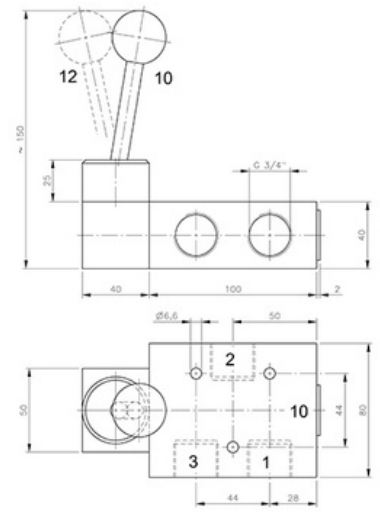
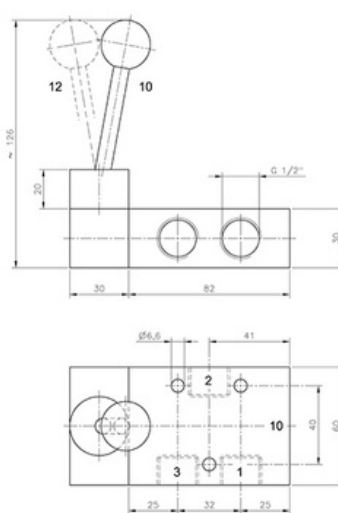
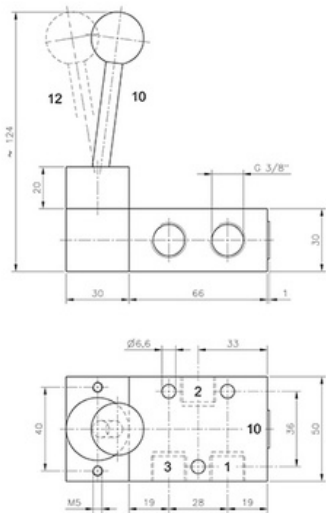
3/2 bistable

3/2 NF/NO

3/2 bistable

3/2 NF/NO

3/2 bistable



Référence	Orifice	Débit	Pression	puissance de déclenchement	Poids
HV 311 101	G 3/8"	2250 l/min	1 - 10 bars	25 N	0,49 kg
HVR 320 101	G 3/8"	2250 l/min	1 - 10 bars	25 N	0,49 kg
HV 311 121	G 1/2"	3000 l/min	1 - 10 bars	32 N	0,69 kg
HVR 320 121	G 1/2"	3000 l/min	1 - 10 bars	32 N	0,69 kg
HV 311 181	G 3/4"	6000 l/min	1 - 10 bars	40 N	1,31 kg
HVR 320 181	G 3/4"	6000 l/min	1 - 10 bars	40 N	1,31 kg

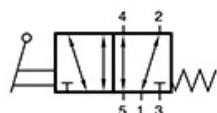
DISTRIBUTEUR À LEVIER

HV



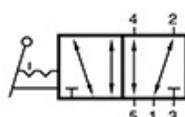
G 1/8"

HV 511 501

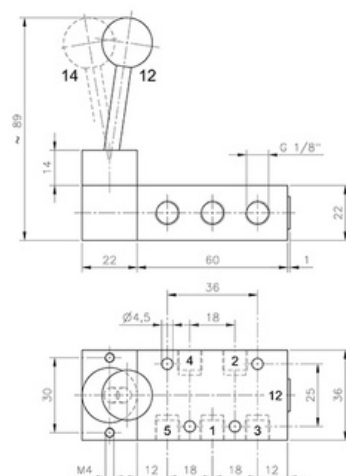


5/2 monostable

HVR 520 501

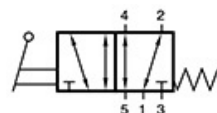


5/2 bistable



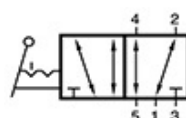
G 1/4"

HV 511 701



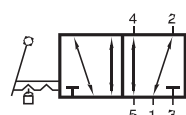
5/2 monostable

HVR 520 701

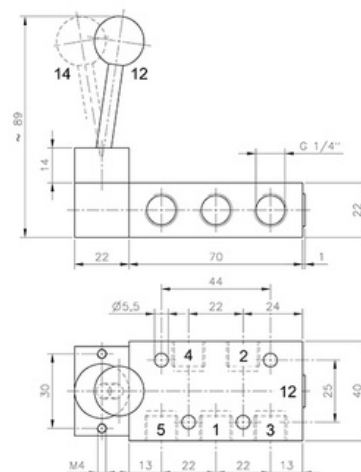


5/2 bistable

HVR 520 701 L



5/2 bistable



Référence	Orifice	Débit	Pression	puissance de déclenchement	Poids
HV 511 501	G 1/8"	650 l/min	1 - 10 bars	20 N	0,22 kg
HVR 520 501	G 1/8"	650 l/min	1 - 10 bars	20 N	0,22 kg
HV 511 701	G 1/4"	1250 l/min	1 - 10 bars	20 N	0,24 kg
HVR 520 701	G 1/4"	1250 l/min	1 - 10 bars	20 N	0,24 kg
HVR 520 701 L	G 1/4"	1250 l/min	1 - 10 bars	20 N	0,24 kg

DISTRIBUTEUR À LEVIER

HV



G 3/8"

G 1/2"

G 3/4"

HV 511 101

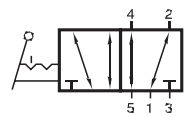
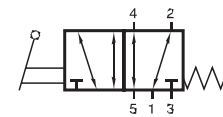
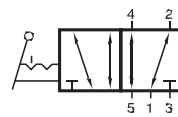
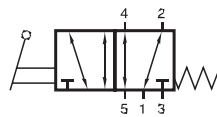
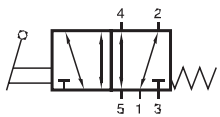
HVR 520 101

HV 511 121

HVR 520 121

HV 511 181

HVR 520 181



5/2 monostable

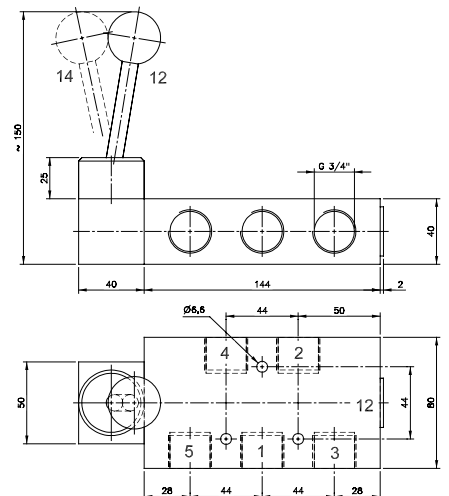
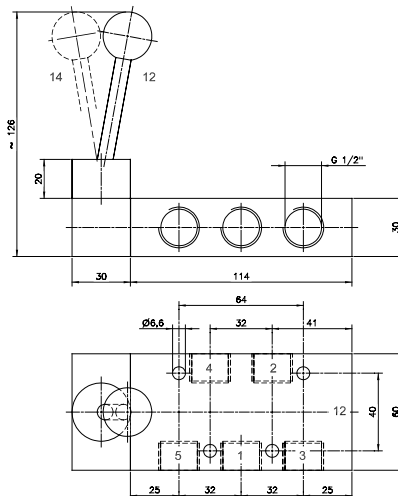
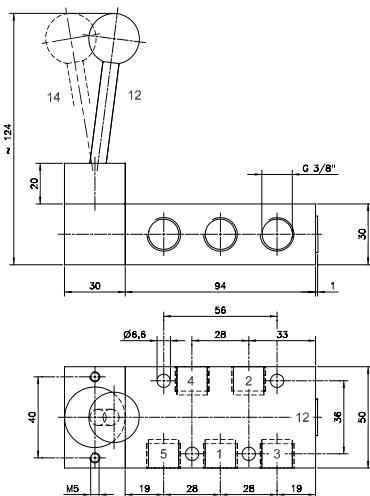
5/2 bistable

5/2 monostable

5/2 bistable

5/2 monostable

5/2 bistable



Référence	Orifice	Débit	Pression	puissance de déclenchement	Poids
HV 511 101	G 3/8"	2250 l/min	1 - 10 bars	25 N	0,60 kg
HVR 520 101	G 3/8"	2250 l/min	1 - 10 bars	25 N	0,60 kg
HV 511 121	G 1/2"	3000 l/min	1 - 10 bars	32 N	0,79 kg
HVR 520 121	G 1/2"	3000 l/min	1 - 10 bars	32 N	0,79 kg
HV 511 181	G 3/4"	6000 l/min	1 - 10 bars	40 N	1,64 kg
HVR 520 181	G 3/4"	6000 l/min	1 - 10 bars	40 N	1,64 kg

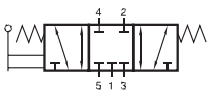
DISTRIBUTEUR À LEVIER

HV

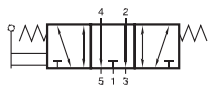


G 1/8"

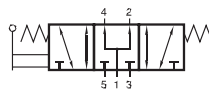
HV 531 501 5/3 CF



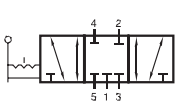
HV 532 501 5/3 CO



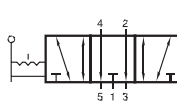
HV 533 501 5/3 CP



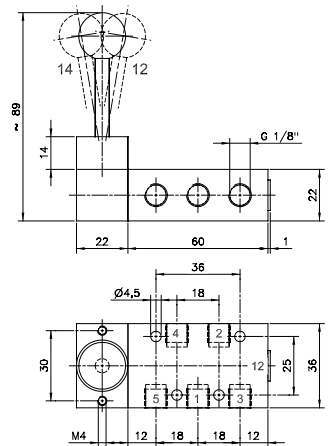
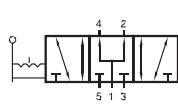
HVR 531 501 5/3 CF



HVR 532 501 5/3 CO

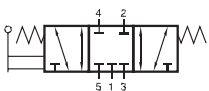


HVR 533 501 5/3 CP

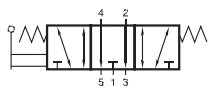


G 1/4"

HV 531 701 5/3 CF



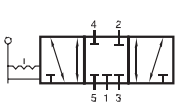
HV 532 701 5/3 CO



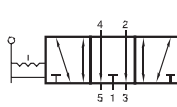
HV 533 701 5/3 CP



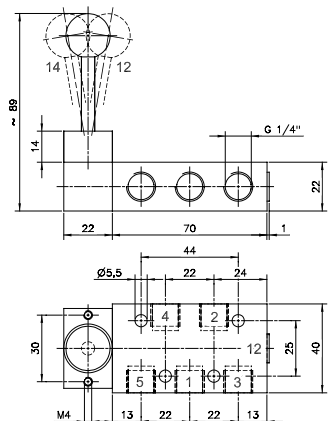
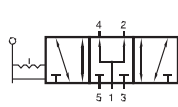
HVR 531 701 5/3 CF



HVR 532 701 5/3 CO



HVR 533 701 5/3 CP



Référence	Orifice	Débit	Pression	puissance de déclenchement	Poids
HV 53_ 501	G 1/8"	650 l/min	1 - 10 bars	20 N	0,22 kg
HVR 53_ 501	G 1/8"	650 l/min	1 - 10 bars	20 N	0,22 kg
HV 53_ 701	G 1/4"	1250 l/min	1 - 10 bars	20 N	0,24 kg
HVR 53_ 701	G 1/4"	1250 l/min	1 - 10 bars	20 N	0,24 kg

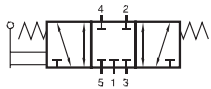
DISTRIBUTEUR À LEVIER

HV

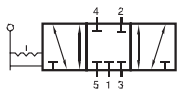


G 3/8"

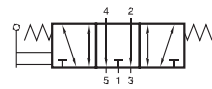
HV 531 101 5/3 CF



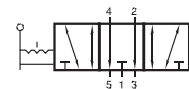
HVR 531 101 5/3 CF



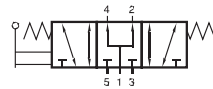
HV 532 101 5/3 CO



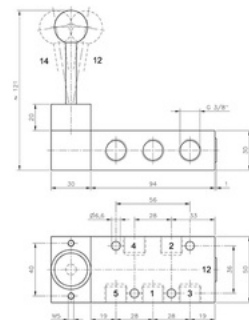
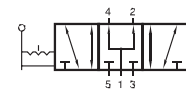
HVR 532 101 5/3 CO



HV 533 101 5/3 CP

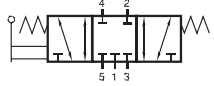


HVR 533 101 5/3 CP

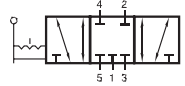


G 1/2"

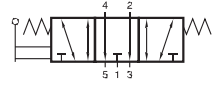
HV 531 121 5/3 CF



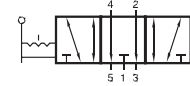
HVR 531 121 5/3 CF



HV 532 121 5/3 CO



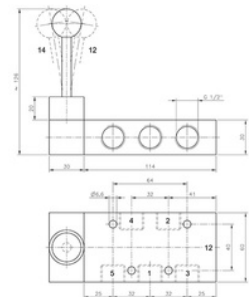
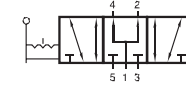
HVR 532 121 5/3 CO



HV 533 121 5/3 CP

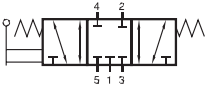


HVR 533 121 5/3 CP

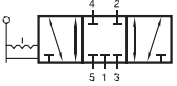


G 3/4"

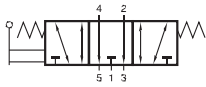
HV 531 181 5/3 CF



HVR 531 181 5/3 CF



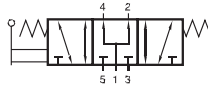
HV 532 181 5/3 CO



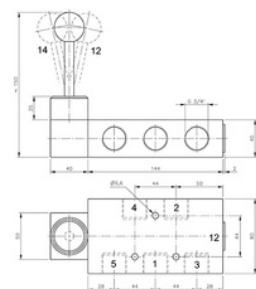
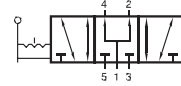
HVR 532 181 5/3 CO



HV 533 181 5/3 CP



HVR 533 181 5/3 CP



Référence	Orifice	Débit	Pression	puissance de déclenchement	Poids
HV 53_ 101	G 3/8"	2250 l/min	1 - 10 bars	25 N	0,60 kg
HVR 53_ 101	G 3/8"	2250 l/min	1 - 10 bars	25 N	0,60 kg
HV 53_ 121	G 1/2"	3000 l/min	1 - 10 bars	32 N	0,80 kg
HVR 53_ 121	G 1/2"	3000 l/min	1 - 10 bars	32 N	0,80 kg
HV 53_ 181	G 3/4"	6000 l/min	1 - 10 bars	40 N	1,64 kg
HVR 53_ 181	G 3/4"	6000 l/min	1 - 10 bars	40 N	1,64 kg