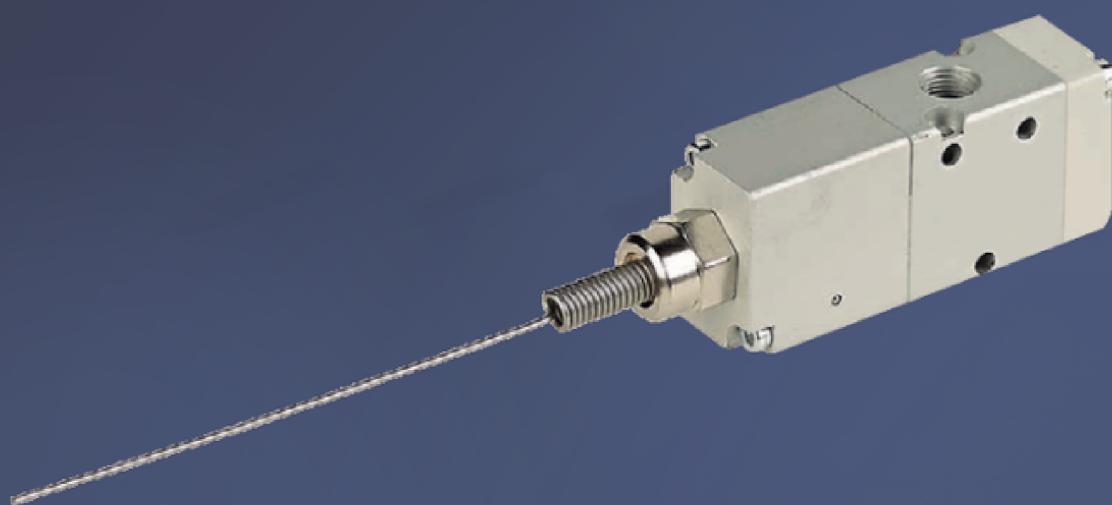
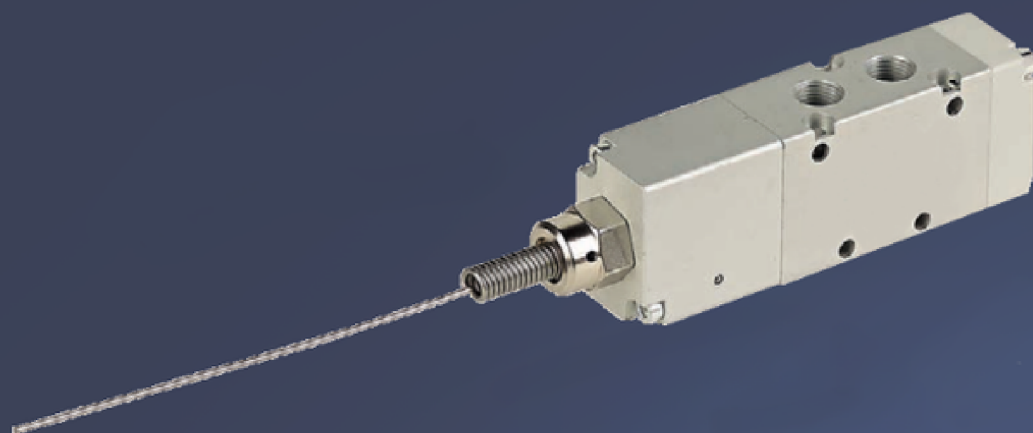


DATECH



DISTRIBUTEUR À ANTENNE
SOUPLE

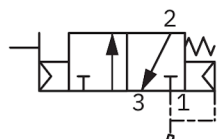
SÉRIE
DAS

DISTRIBUTEUR À ANTENNE SOUPLE

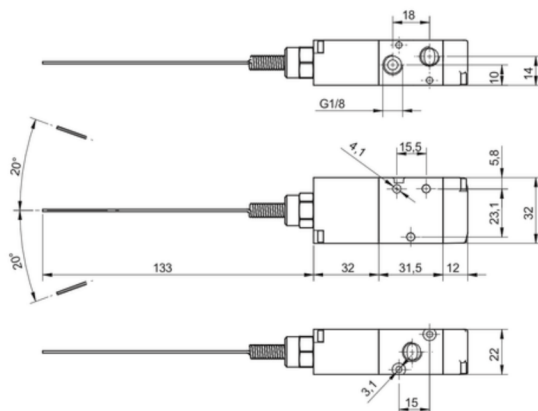
DAS

G 1/8"

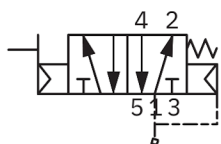
DAS32NF18



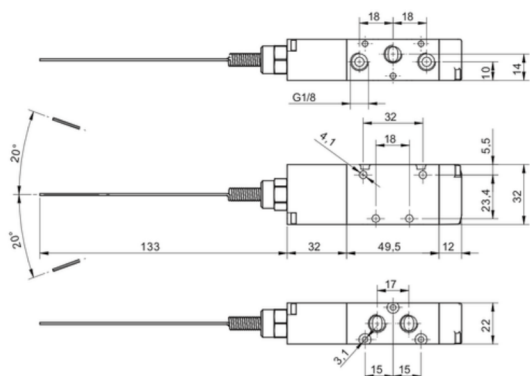
3/2 NF



DAS52M18



5/2 monostable



Référence	Orifice	Débit	Pression	Plage de température
DAS32NF18	G 1/8"	650 l/min	1 - 10 bars	-10°C - +60°C
DAS52M18	G 1/8"	650 l/min	1 - 10 bars	-10°C - +60°C