

INDUSTRIAL



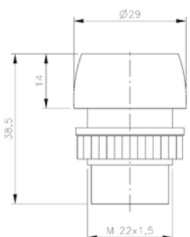
VANNES MONTAGE PANNEAUX

SÉRIE  
BA

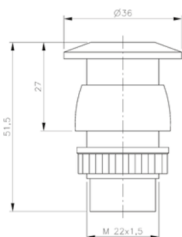
# BOUTON / SELECTEUR

# BA

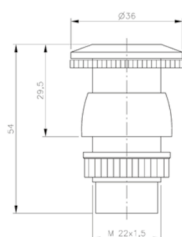
**BA 221**



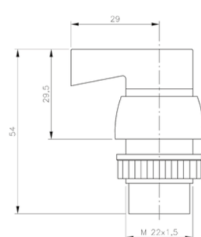
**BA 222**



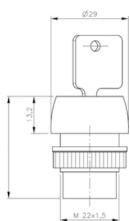
**BA 223**



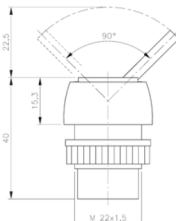
**BA 224**



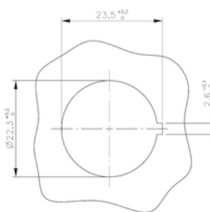
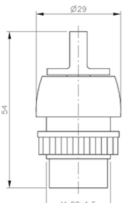
**BA 225**



**BA 226**



**BA 227**



*perçage du panneau pour la fixation*



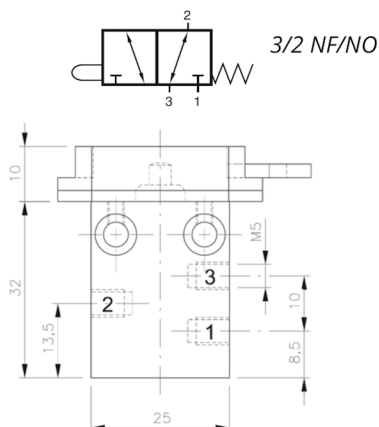
**BA 221 SSK**

Référence	Actionnement	Couleur	puissance de déclenchement	Poids
BA 221 01	bouton poussoir	noir	16 N	0,043 kg
BA 221 02	bouton poussoir	rouge	16 N	0,043 kg
BA 221 03	bouton poussoir	vert	16 N	0,043 kg
BA 221 04	bouton poussoir	jaune	16 N	0,043 kg
BA 221 05	bouton poussoir	bleu	16 N	0,057 kg
BA 221 06	bouton poussoir	blanc	16 N	0,043 kg
BA 222 01	bouton poussoir	noir	16 N	0,043 kg
BA 223 02	bouton déverrouillable en rotation	rouge	27 N	0,043 kg
BA 224 01	sélecteur long	noir	42 N/cm	0,057 kg
BA 225 00	sélecteur à clef		25 N	0,057 kg
BA 226 01	interrupteur	noir	16 N/cm	0,057 kg
BA 227 01	sélecteur court	noir	16 N/cm	0,057 kg
BA 221 SSK	protection silicone transparente pour bouton poussoir			



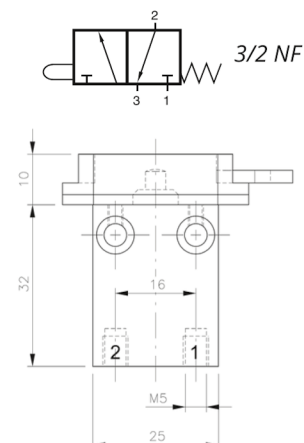
**M5**

**BA 311 201**



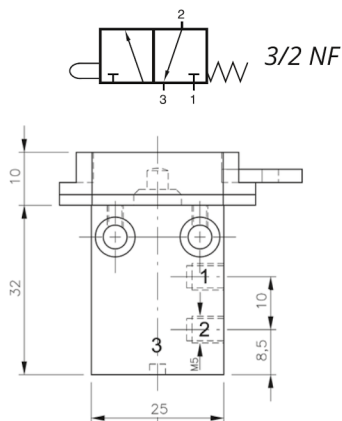
**M5**

**BA 311 202**



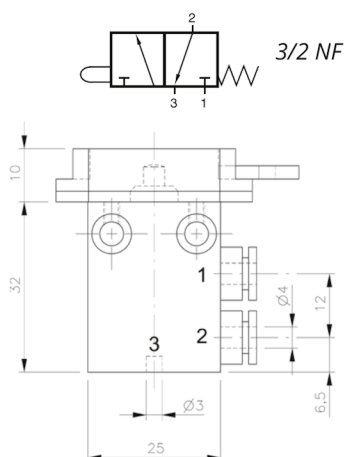
**M5**

**BA 311 203**



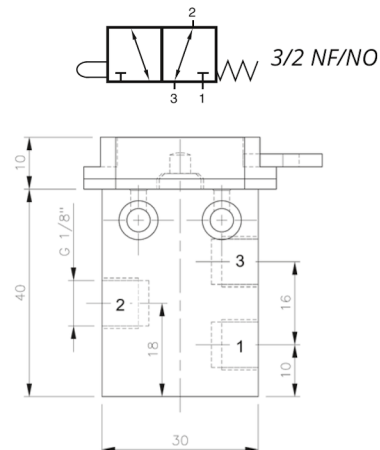
**Ø 4**

**BA 311 243**



**G 1/8"**

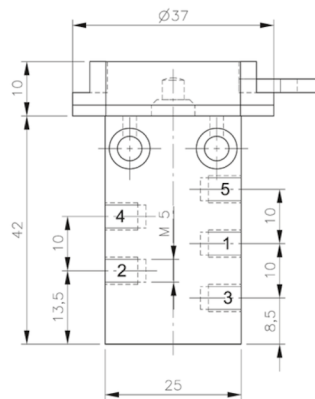
**BA 311 301**



Référence	Orifice	Débit	Pression	puissance de déclenchement	Poids
BA 311 201	M5	125 l/min	-0,9 - 10 bars	14 N	0,043 kg
BA 311 202	M5	125 l/min	-0,9 - 10 bars	14 N	0,043 kg
BA 311 203	M5	125 l/min	-0,9 - 10 bars	14 N	0,043 kg
BA 311 243	Ø 4 mm	125 l/min	-0,9 - 10 bars	14 N	0,043 kg
BA 311 301	G 1/8"	280 l/min	-0,9 - 10 bars	14 N	0,057 kg

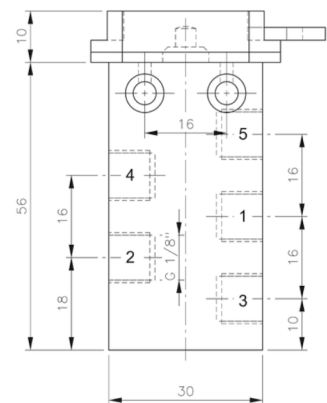
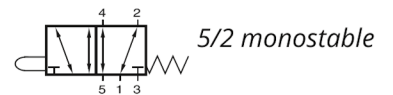
**M5**

**BA 511 201**



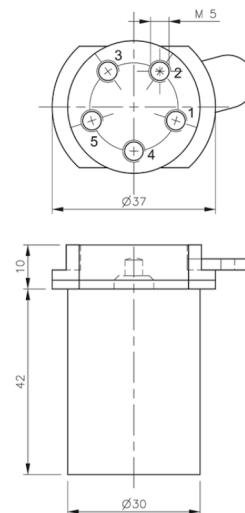
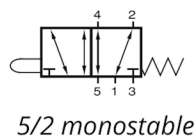
**G 1/8"**

**BA 511 301**



**M5**

**BA 511 202**

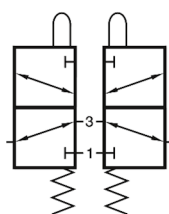


Référence	Orifice	Débit	Pression	puissance de déclenchement	Poids
BA 511 201	M5	125 l/min	-0,9 - 10 bars	14 N	0,053 kg
BA 511 202	M5	125 l/min	-0,9 - 10 bars	14 N	0,095 kg
BA 511 301	G 1/8"	125 l/min	-0,9- 10 bars	14 N	0,075 kg

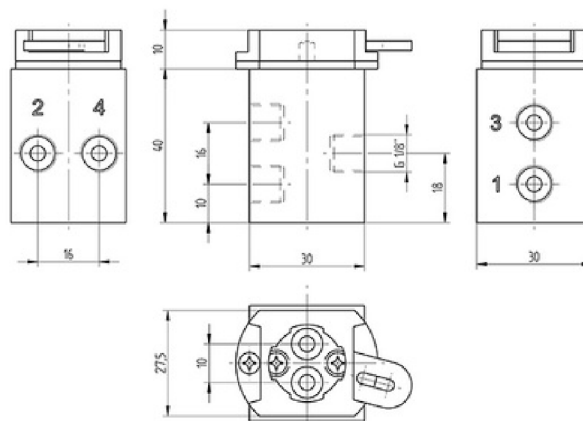
**G 1/8"**



**BA 430 301**



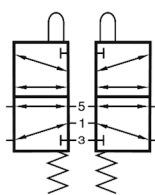
*5/3 centre ouvert*



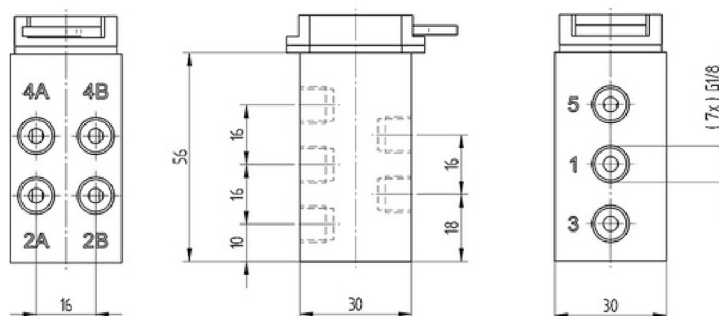
**G 1/8"**



**BA 730 301**



*double 5/2 monostable*



Référence	Orifice	Débit	Pression	puissance de déclenchement	Poids
BA 430 301	G 1/8"	280 l/min	-0,9 - 10 bars	14 N	0,110 kg
BA 730 301	G 1/8"	280 l/min	-0,9 - 10 bars	14 N	0,150 kg

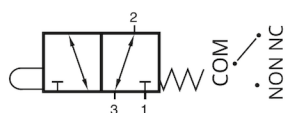
# VANNES MONTAGE PANNEAUX

# BA

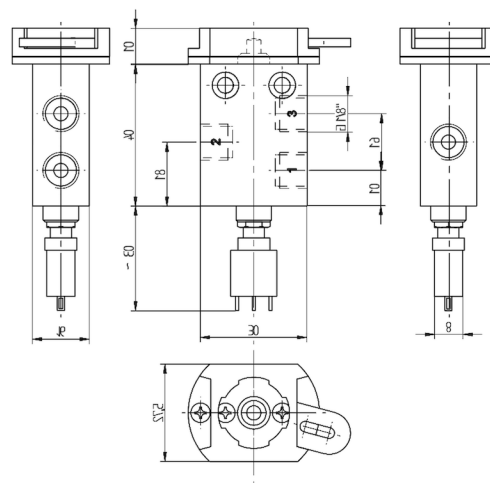


G 1/8"

**BAE 311 301**

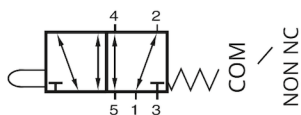


3/2 NF/NO

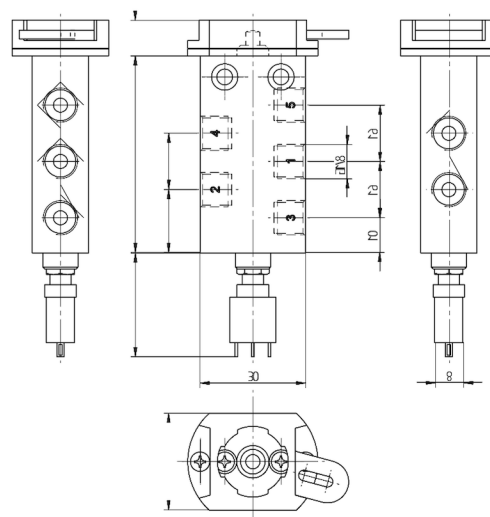


G 1/8"

**BAE 511 301**



5/2 monostable



Référence	Orifice	Débit	Pression	puissance de déclenchement	Poids
BAE 311 301	G 1/8"	280 l/min	-0,9 - 10 bars	17 N	0,08 kg
BAE 511 301	G 1/8"	280 l/min	-0,9 - 10 bars	17 N	0,097 kg