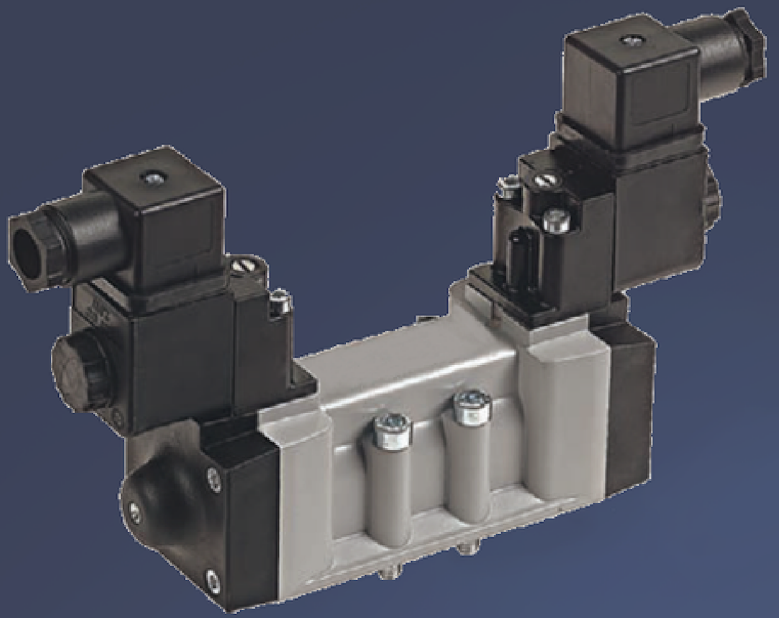


DATECH



DISTRIBUTEURS ISO

SÉRIE

DI

Type

E : Electrique
P : Pneumatique

Taille

1 : ISO Taille 1
2 : ISO Taille 2

Option

AS : Assistance externe
D : Différentiel

Fonction

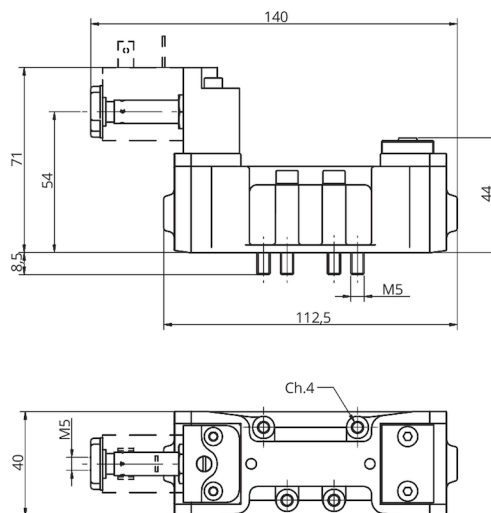
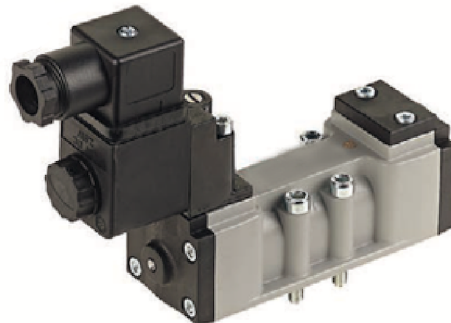
52 M : 5/2 monostable
52 B : 5/2 bistable
53 CF : 5/3 centre fermé
53 CO : 5/3 centre ouvert
53 CP : 5/3 centre pression

Série

DI : Distributeur ISO

DISTRIBUTEURS ISO

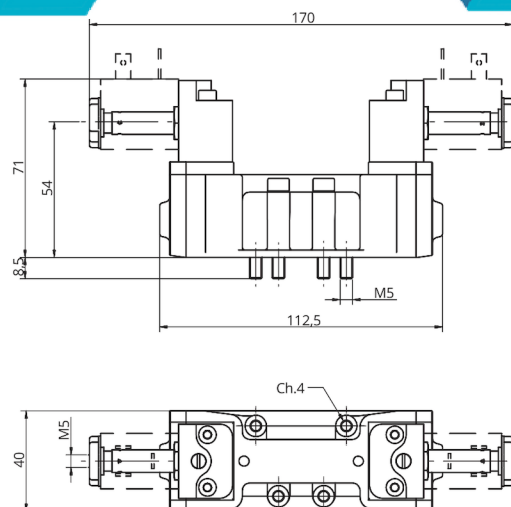
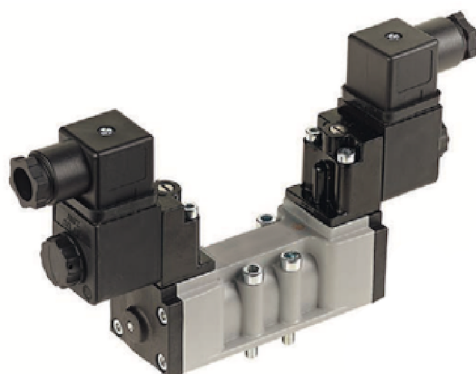
DI



Référence	Pression	Version	Schéma
DI1E52M	2 à 10 bar	5/2 monostable	
DI1E52M-AS	2 à 10 bar	5/2 monostable assistance externe	

DISTRIBUTEURS ISO

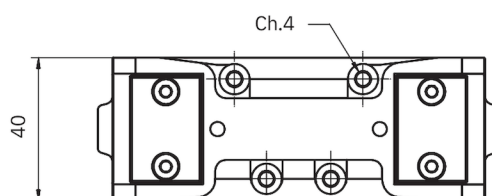
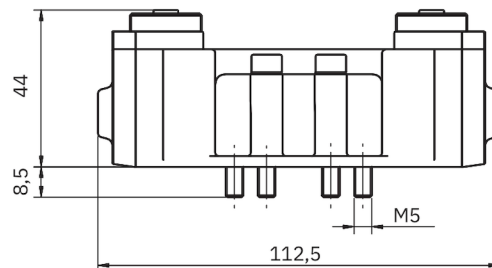
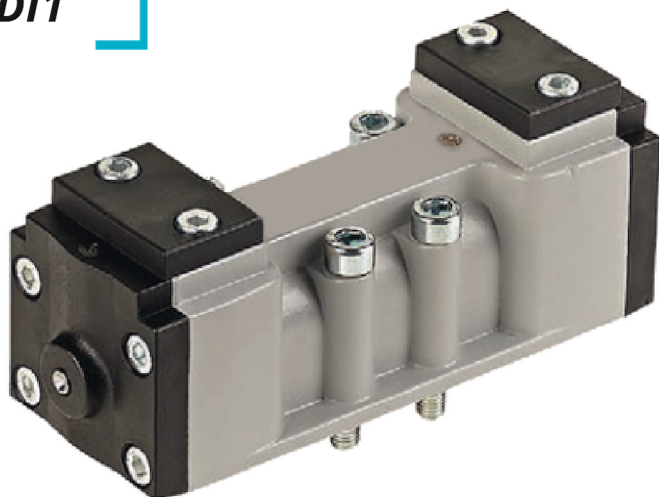
DI



Référence	Pression	Version	Schéma
DI1E52B	2 à 10 bar	5/2 bistable	
DI1E52BD	2 à 10 bar	5/2 bistable différentiel	
DI1E53CF	2 à 10 bar	5/3 centre fermé	
DI1E53CO	2 à 10 bar	5/3 centre ouvert	
DI1E53CP	2 à 10 bar	5/3 centre pression	
DI1E52B-AS	2 à 10 bar	5/2 bistable assistance externe	
DI1E52BD-AS	2 à 10 bar	5/2 bistable différentiel assistance externe	
DI1E53CF-AS	2 à 10 bar	5/3 centre fermé assistance externe	
DI1E53CO-AS	2 à 10 bar	5/3 centre ouvert assistance externe	
DI1E53CP-AS	2 à 10 bar	5/3 centre pression assistance externe	

DISTRIBUTEURS ISO

DI



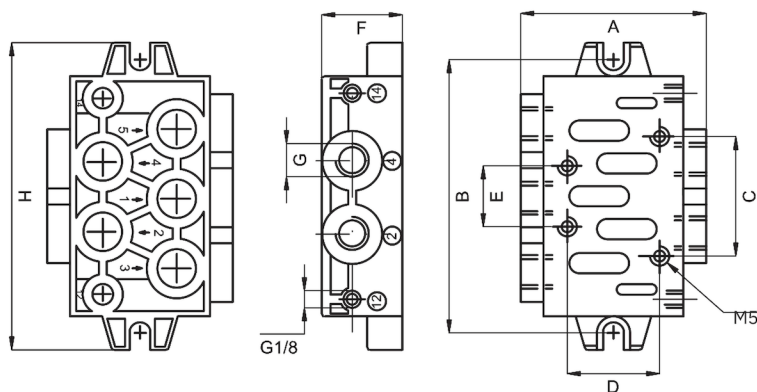
Référence	Pression	Version	Schéma
DI1P52M	2 à 10 bar	5/2 monostable commande pneumatique	
DI1P52B	2 à 10 bar	5/2 bistable commande pneumatique	
DI1P52BD	2 à 10 bar	5/2 bistable différentiel commande pneumatique	
DI1P53CF	2 à 10 bar	5/3 centre fermé commande pneumatique	
DI1P53CO	2 à 10 bar	5/3 centre ouvert commande pneumatique	
DI1P53CP	2 à 10 bar	5/3 centre pression commande pneumatique	

DISTRIBUTEURS ISO

DI

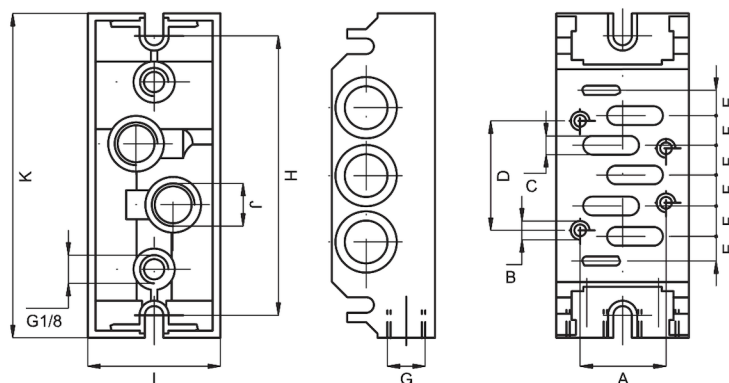


EI1U



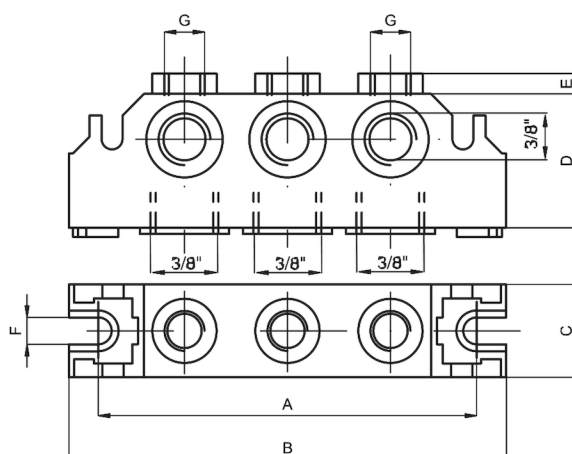
Référence	A	B	C	D	E	F	G	H
EI1U	56	82,5	36	28	18	24	1/4"	92,5

EI1M



Référence	A	B	C	D	E	F	G	H	I	J	K
EI1M	28	M5	4,5	36	8,5	9	1/4"	92	43	1/4"	106

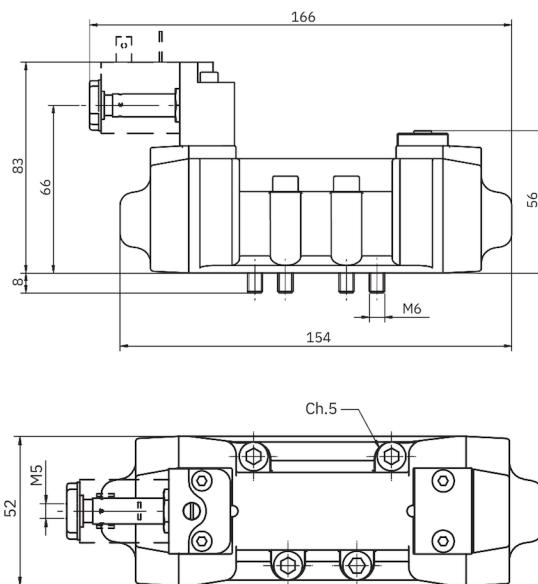
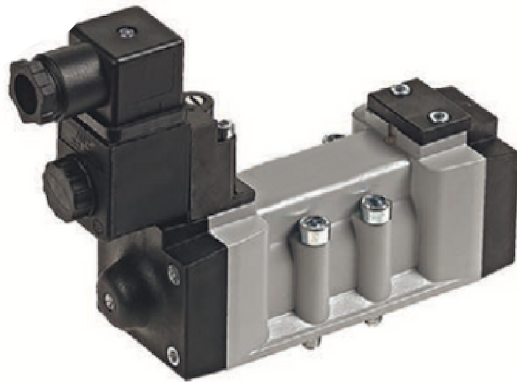
EI1S / EI1E



Référence	A	B	C	D	E	F	G
EI1S	92	106	22	36	8	5,5	
EI1E	92	106	22	36	8	5,5	1/4"

DISTRIBUTEURS ISO

DI

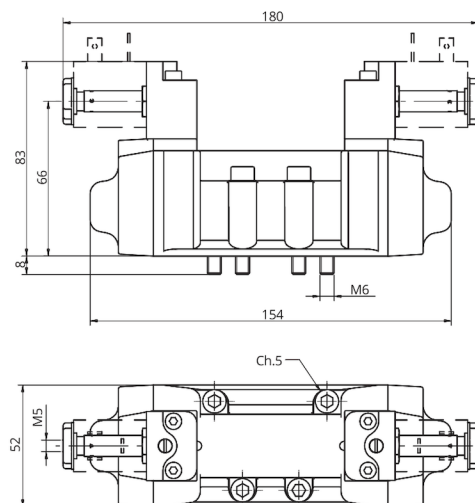
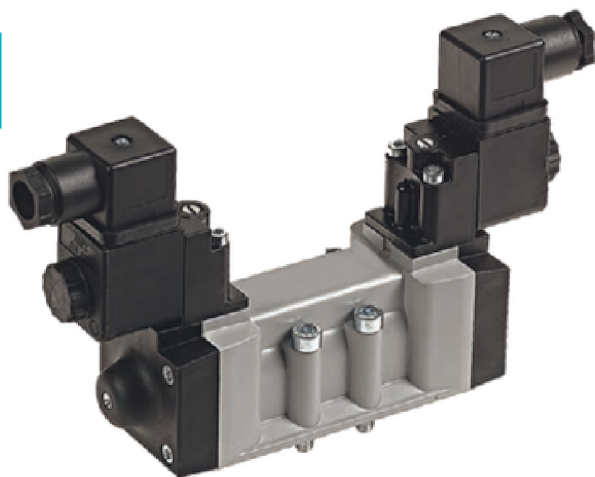


Référence	Pression	Version	Schéma
DI2E52M	2 à 10 bar	5/2 monostable	
DI2E52M-AS	2 à 10 bar	5/2 monostable assistance externe	

DISTRIBUTEURS ISO

DI

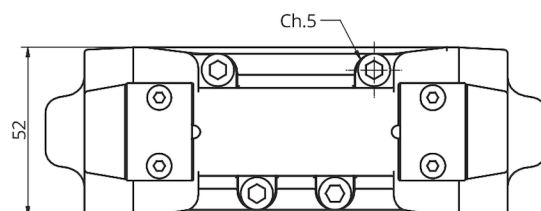
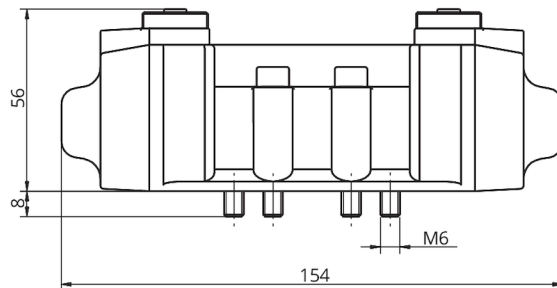
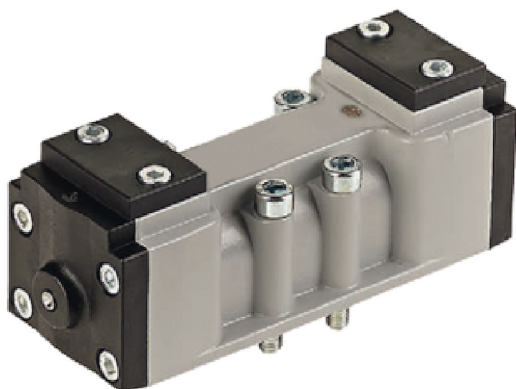
DI2



Référence	Pression	Version	Schéma
DI2E52B	1 à 10 bar	5/2 bistable	
DI2E52BD	1 à 10 bar	5/2 bistable différentiel	
DI2E53CF	1 à 10 bar	5/3 centre fermé	
DI2E53CO	1 à 10 bar	5/3 centre ouvert	
DI2E53CP	1 à 10 bar	5/3 centre pression	
DI2E52B-AS	1 à 10 bar	5/2 bistable assistance externe	
DI2E52BD-AS	1 à 10 bar	5/2 bistable assistance externe	
DI2E52CF-AS	1 à 10 bar	5/3 centre fermé assistance externe	
DI2E52CO-AS	1 à 10 bar	5/3 centre ouvert assistance externe	
DI2E52CP-AS	1 à 10 bar	5/3 centre pression assistance externe	

DISTRIBUTEURS ISO

DI



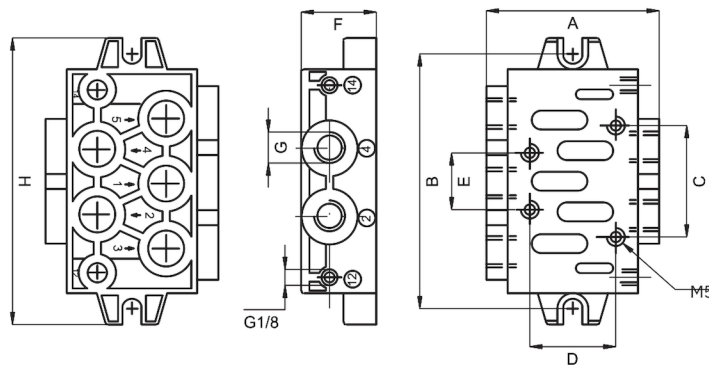
Référence	Pression	Version	Schéma
DI2P52M	2 à 10 bar	5/2 monostable commande pneumatique	
DI2P52B	2 à 10 bar	5/2 bistable commande pneumatique	
DI2P52BD	2 à 10 bar	5/2 bistable différentiel commande pneumatique	
DI2P53CF	2 à 10 bar	5/3 centre fermé commande pneumatique	
DI2P53CO	2 à 10 bar	5/3 centre ouvert commande pneumatique	
DI2P53CP	2 à 10 bar	5/3 centre pression commande pneumatique	

DISTRIBUTEURS ISO

DI

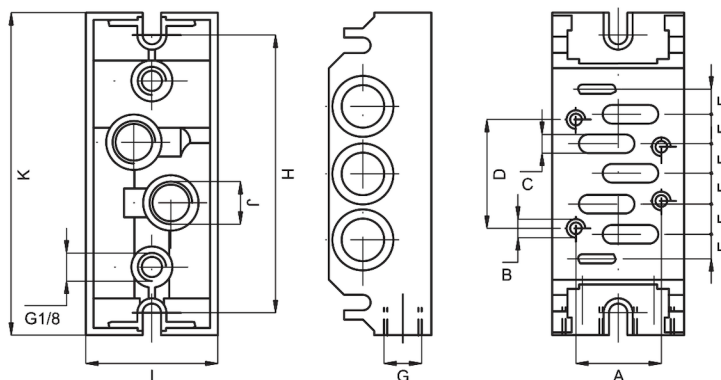


EI2U



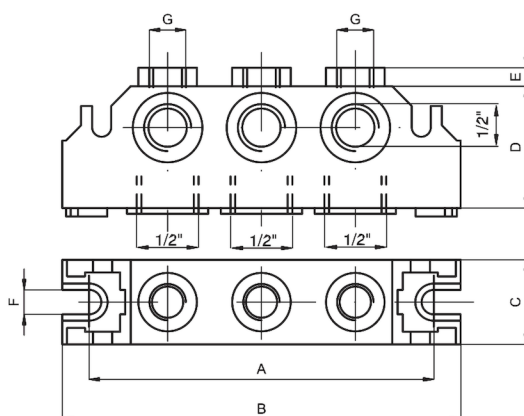
Référence	A	B	C	D	E	F	G	H
EI2U	65	100,5	48	38	24	30	3/8"	112,5

EI2M



Référence	A	B	C	D	E	F	G	H	I	J	K
EI2M	38	M6	7	48	10	12	3/8"	102	56	3/8"	120

EI2S / EI2E



Référence	A	B	C	D	E	F	G
EI2S	102	120	29	43	7	6,5	
EI2E	102	120	29	43	7	6,5	3/8"