

Série

I

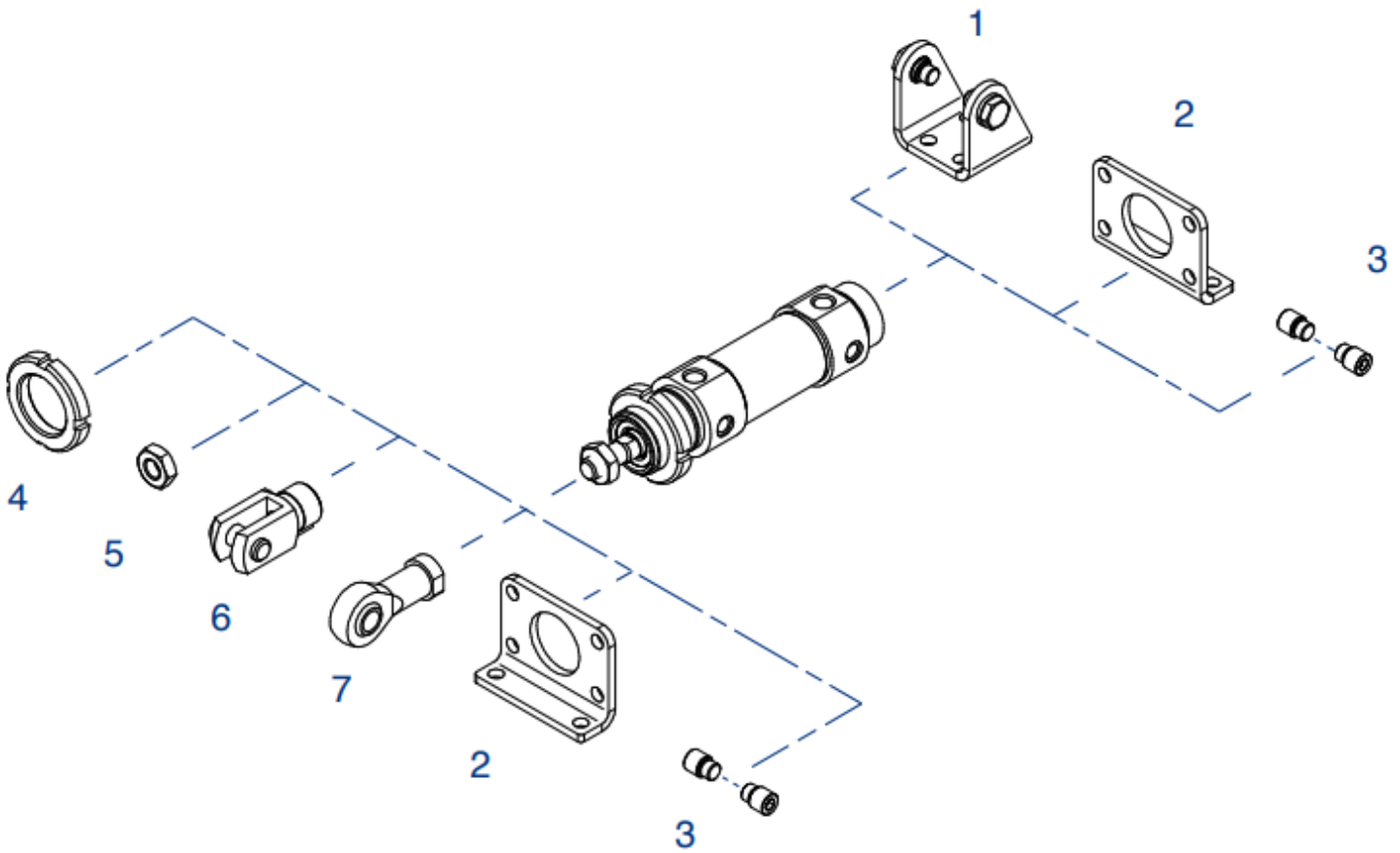
# FICHE TECHNIQUE



## Articulation série I

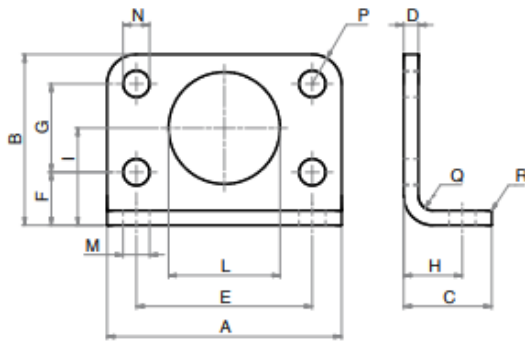
**DATECH**  
MANUFACTURE PNEUMATIQUE

Famille de produit	<b>Articulation</b>		
Série	<b>I</b>		



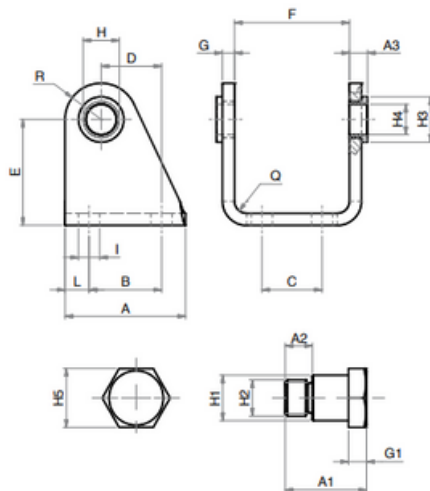
<b>1</b>	<b>CFI</b>	Chappe femelle amère
<b>2</b>	<b>EQI</b>	Equerre de fixation
<b>3</b>	<b>TI</b>	Tourillon
<b>4</b>	<b>EN</b>	Ecrou de nez
<b>5</b>	<b>ET</b>	Ecrou de tige
<b>6</b>	<b>FI</b>	Chape de tige
<b>7</b>	<b>RI</b>	Chape de tige rotulée

Famille de produit	<b>Articulation</b>		
Série	<b>I</b>	Version	<b>EQI</b>



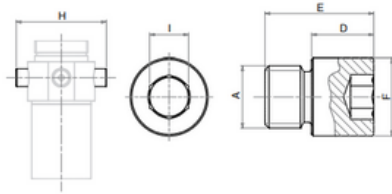
Dimensions				
ø mm	32	40	50	63
A	66	80	90	96
B	49	58	70	80
C	21	30	30	30
D	4	5	6	6
E	52	60	70	76
F	14	18	20	20
G	28	30	40	50
H	14	20	20	20
I	28	33	40	45
L	30	38	45	45
M	7	9	9	9
N	7	9	9	9
P	7	10	10	10
Q	4	5	6	6
R	2	2	2	2

Famille de produit	<b>Articulation</b>		
Série	<b>I</b>	Version	<b>cfi</b>



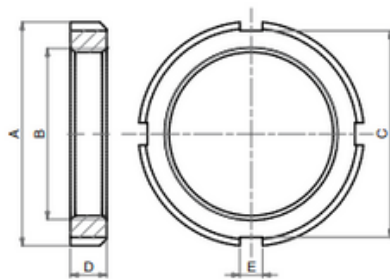
Dimensions				
ø mm	32	40	50	63
A	40	50	54	65
A1	18	21,6	26,4	31,5
A2	6	7	9	13
A3	6	7	8,5	8,5
B	24	30	34	35
C	20	28	36	42
D	20	27	30	34
E	35	40	45	50
F	38,1	46,1	57,1	70,1
G	4	5	6	6
G1	4	5	6	6
H	12	15	18	20
H1	10	12	14	16
H2	M8x1	M10x1	M12x1,5	M14x1,5
H3	15	20	23	23
H4	10	12	14	16
H5	13	17	19	19
I	7	9	9	9
L	8	10	10	15
P	12	13	14	16
Q	4	5	6	6

Famille de produit	<b>Articulation</b>		
Série	<b>I</b>	Version	<b>TI</b>



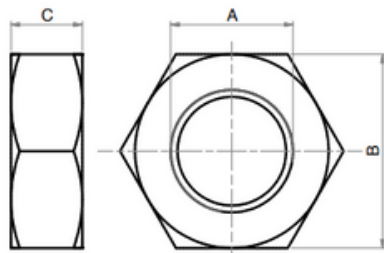
Dimensions				
ø mm	32	40	50	63
<b>A</b>	M8x1	M10x1	M12x1,5	M14x1,5
<b>D</b>	8	9,5	11	13
<b>E</b>	14	16,5	20	28
<b>F</b>	10	12	14	16
<b>I</b>	5	6	6	8
<b>H</b>	51	61	75	92

Famille de produit	<b>Articulation</b>		
Série	<b>I</b>	Version	<b>EN</b>



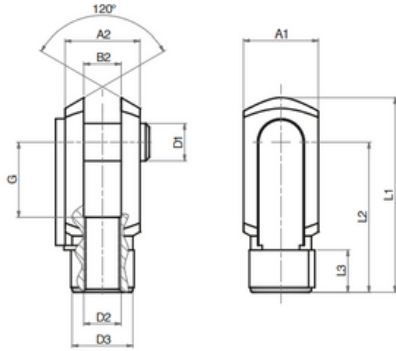
Dimensions			
ø mm	32	40	50 - 63
<b>A</b>	45	50	58
<b>B</b>	M30x1,5	M38x1,5	M45x1,5
<b>C</b>	40	46	52
<b>D</b>	7	8	9
<b>E</b>	5	5	6

Famille de produit	<b>Articulation</b>		
Série	<b>I</b>	Version	<b>ET</b>



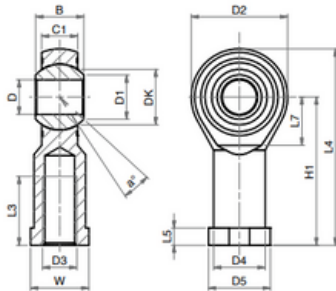
Dimensions			
<b>A</b>	M10x1,25	M12x1,25	M16x1,5
<b>B</b>	17	19	24
<b>C</b>	6	7	8

Famille de produit	<b>Articulation</b>		
Série	<b>I</b>	Version	<b>FI</b>



Dimensions			
<b>A1</b>	20	24	32
<b>A2</b>	20	24	32
<b>B2</b>	10	12	16
<b>G</b>	20	24	32
<b>L1</b>	52	62	83
<b>L2</b>	40	48	64
<b>L3</b>	15	18	24
<b>ø D1</b>	10	12	16
<b>ø D2</b>	M10x1,25	M12x1,25	M16x1,5
<b>ø D3</b>	18	20	26

Famille de produit	<b>Articulation</b>		
Série	<b>I</b>	Version	<b>RI</b>



Dimensions			
<b>α°</b>	13	13	15
<b>B</b>	14	16	21
<b>C1</b>	10,5	12	15
<b>D1</b>	12,9	15,4	19,3
<b>D2</b>	28	32	42
<b>D3</b>	M10x1,25	M12x1,25	M16x1,5
<b>D4</b>	15	17,5	22
<b>D5</b>	19	22	27
<b>DK</b>	19,05	22,22	28,57
<b>D</b>	10	12	16
<b>H1</b>	43	50	64
<b>L3</b>	20	22	28
<b>L4</b>	57	66	85
<b>L5</b>	6,5	6,5	8
<b>L7</b>	15	17	23
<b>W</b>	17	19	22