

Série

DN

FICHE TECHNIQUE



Distributeur d'air

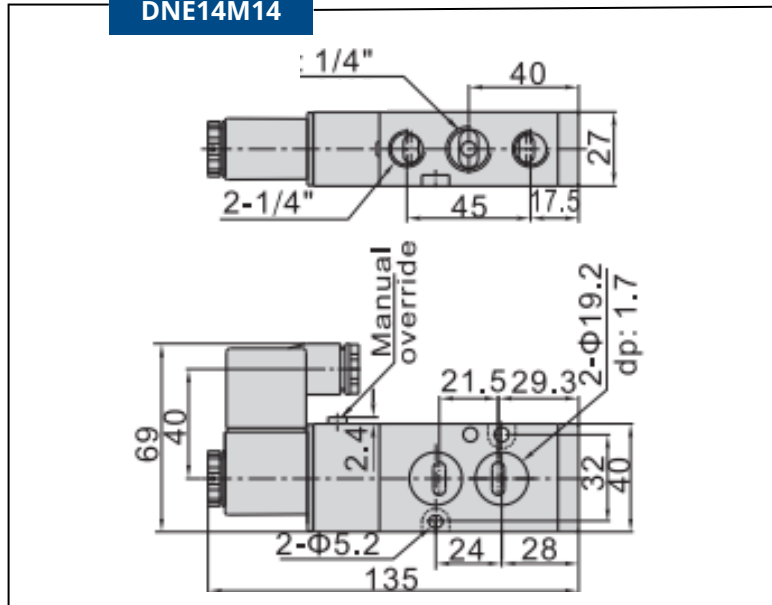
DATTECH
MANUFACTURE PNEUMATIQUE

Famille de produit	Distributeur	Série	D
Désignation	Distributeur NAMUR		

Spécifications	G1/4"
Fluide	Air (filtré 40µm)
Pilotage	Pilote interne
Taille des raccords	G1/4"
Surface de passage	28.0mm ² (CV=1.65)
Pression d'utilisation	1.5-8 bar
Pression d'épreuve	1.2 bar
Température d'utilisation	-20~70°
Matériel du corps	Alliage d'aluminium
Lubrification	Non requis
Fréquence maximale	4 cycles/sec

Spécifications bobines					
Tension	AC220V	AC110V	AC24V	DC24V	DC12V
Plage de tension	AC ± 15% DC ± 10%				
Consommation énergétique	4.5VA	4.5VA	5.0VA	3.0W	2.5W
Protection	IP65 (DIN40050)				
Classification de température	Classe B				
Temps d'activation	≈0.05 seconde				

DNE14M14



DNE14B14

